

BIO-CHEM FLUIDICS

流量分配阀



BIO-CHEM VALVE

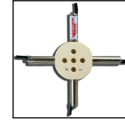
目录

第 2 页 流量分配阀一般信息

第 3 页 选择流量分配阀的理由及常见应用

第 4 页 流量分配阀选型指南

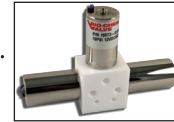
第 5 页 040T 系列流量分配阀.....
 通径为0.032" [0.81mm]和0.054" [1.4mm]、线圈为1.9 W 的阀门



第 6 页 080T 系列流量分配阀.....
 通径为0.032" [0.81mm]和0.062" [1.6mm]、线圈为2.6 W 的阀门



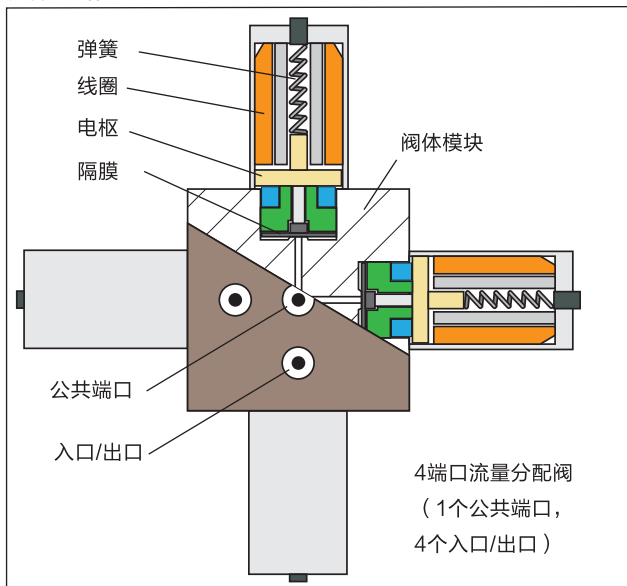
第 9 页 105T 系列流量分配阀.....
 通径为0.125" [3.2mm]、线圈为8.0 W 的阀门



流量分配阀一般信息

什么是流量分配阀？

Bio-Chem Valve™流量分配阀将多个阀执行机构整合在一个紧凑的单元模块上。由于每个执行机构都是单独工作的，因此流量分配阀可对2到8路的独立液体介质流进行混合或选择任意组合。分配阀安放在中央模块周围，可提供等长的流体通路。



流量分配阀的构造与 Bio-Chem Valve™电磁驱动式隔离阀相似。弹性隔膜将电磁执行机构与液路隔离开来。阀门通电时，线圈会使与弹性隔膜相连的电枢缩回。这样会使隔膜升高，从而允许液体在共同端口和某一出口之间流动。阀门断电时，弹簧会向下推动隔膜，从而关闭流体通道。由于液路可由惰性材料构成（如聚四氟乙烯(PTFE)和聚醚醚酮(PEEK)），因此Bio-Chem Valve™流量分配阀特别适用于输送强腐蚀性液体和/或高纯液体。

Bio-Chem Valve™流量分配阀的特性。

- 通径尺寸和功率额定值范围。Bio-Chem Valve™流量分配阀的通径尺寸范围为0.032" (0.8mm)到0.125" (3.2mm)，连续运行状态下，线圈额定功率从不足2 W到8 W。这意味着标准阀可处理多种混合和流量分配应用。
- 精准的流量特性。流量分配阀上的每个电磁执行机构都是在工厂单独调整好的，可确保在相同压力下可以提供相等的流速。
- 紧凑、耐用的结构。将2、3、4、5、6或8个阀门整合到一个模组中可极大地节省仪表内的空间。整体构造无需在阀门之间连接管组。
- 死体积达到最小限度。与单个独立阀或安有可拆卸阀的模组相比，流量分配阀模组采用的特殊设计减小了阀体的内体积，从而使死体积达到最小限度。流量分配阀无需连接管组，从而可进一步减小系统的总内体积。
- 等长流体通道。模组采用辐射状布局，可确保所有流体通道都是相同的，因此不会像线性模组那样在流体通道长度和流通时间方面存在差异。
- 惰性液路。Bio-Chem Valve™流量分配阀所采用的构造方法与隔离阀系列产品完全相同。所有耐湿部件均采用惰性、非金属材料制成。

选择流量分配阀的理由

各阀门之间无需连接管件

Bio-Chem Valve™流量分配阀无需在各个阀门之间连接管组，从而可减少连接处和可能出现的漏点数。

内部流体通道相同

与线性模组或通过管组连接的阀门不同，流量分配阀的流体通道长度完全相同，也就是说流体通道的压降相同、响应时间相同、内容积也相同。

可对流体通道进行单独控制

与其他配有多个端口的阀门不同，每个流体通道都有自己的关联执行机构，并可单独进行控制。这意味着不需要像回转阀一样流经一个端口才能彼此相连。

经济考量因素

流量分配阀是一种经济型产品，可替代：a) 多个单独阀门及其关联的、必需的管组，或者替代 b) 需要采用精密的控制系统控制操作的多端口阀。

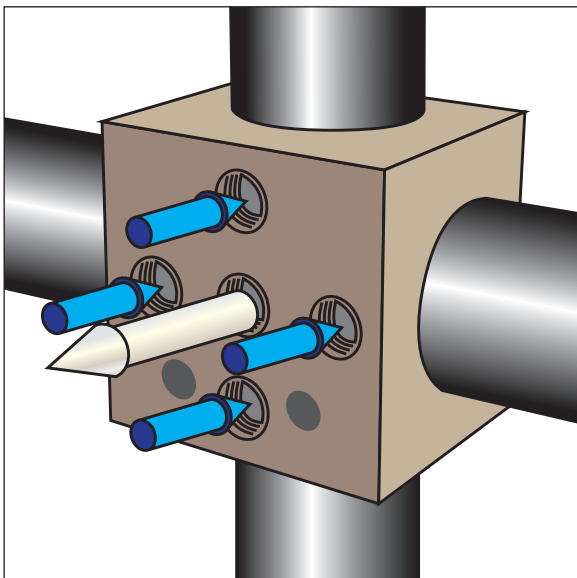
应用

Bio-Chem Valve™流量分配阀通常用于下列两种主要应用之一：流量混合（从多个入口流入到一个共同出口）和流量分配（将从公共入口流入的流量分配到多个出口）。

流量混合

如果Bio-Chem Valve™流量分配阀用作流量混合装置，那么从入口流入的流体可在各种条件下混合在一起形成一路流体：

- 可单独选择每一入口，因此出口是单一的输出路径。
- 可选择任意入口组合，因此出口是输入流量的混合。出口成分将取决于每路流量中的压力和流体粘度。
- 可对每个入口进行持续调整，从而形成流量梯度。（关于这一特殊应用，请与您当地的销售办事处洽谈）

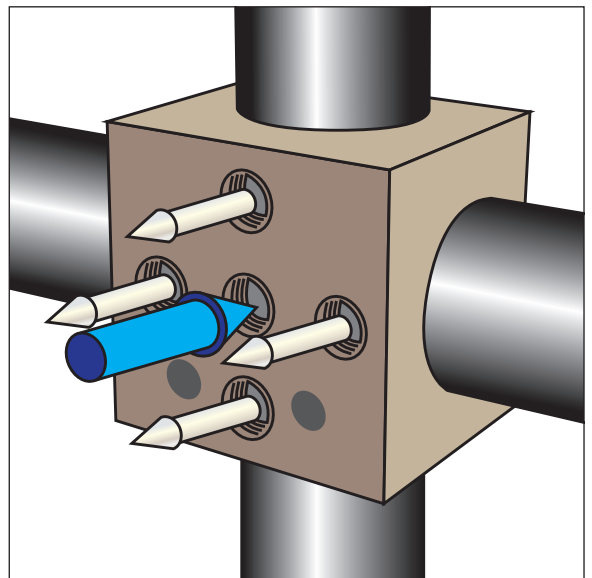


080T4 流量分配阀用作流量混合设备

流量分配/分流

如果流入方向反转，那么流量分配阀可用于将公共入口流入的流量转到一个或多个出口：

- 在流量分配应用中，常用入口会被转化为其中一个可用出口。
- 对于分流应用，会以固定或可调百分比将公共入口的流量分配到各个可用出口中。可通过一个到阀的最大出口数来控制分流。



080T4 流量分配阀用于分流应用



080T6 流量分配阀注：各端口距中央公共端口的距离是相等的，从而可确保所有流体通道都是相同的。

流量分配阀选型指南

1. 选择阀门数/入口数。所有流量分配阀都有指定数目的入口，和一个公共端口。例如，3 端口阀共有四个端口（三个入口，一个公共端口）。
2. 选择通径尺寸。通径尺寸范围是 $\text{Ø}0.032''$ (0.81mm)到 $\text{Ø}0.125''$ (3.2mm)。
3. 在规定的阀系列中确认可选的合适构造材料（要了解未列出的材料组合，请联系您当地的销售办事处）。
4. 有关每种阀的全部详情和订购信息，请参阅相关页面。

阀数	系列:	040T (第5页)				080T (第6页)						105T (第9页)
	通径:	0.032"		0.054"		0.032"			0.062"			0.125"
	阀体材料	PPS	PEEK	PPS	PEEK	PTFE	PPS	PEEK	PTFE	PPS	PEEK	PTFE
2	隔膜材料					PTFE	PTFE	PTFE	PTFE	PTFE	PTFE	PTFE
							EPDM	EPDM		EPDM	EPDM	
							FFKM	FFKM		FFKM	FFKM	
3		PTFE	PTFE	PTFE	PTFE	PTFE	PTFE	PTFE	PTFE	PTFE	PTFE	PTFE
		EPDM	EPDM	EPDM	EPDM		EPDM	EPDM		EPDM	EPDM	
		FFKM	FFKM	FFKM	FFKM		FFKM	FFKM		FFKM	FFKM	
4		PTFE	PTFE	PTFE	PTFE	PTFE	PTFE	PTFE	PTFE	PTFE	PTFE	PTFE
		EPDM	EPDM	EPDM	EPDM		EPDM	EPDM		EPDM	EPDM	
		FFKM	FFKM	FFKM	FFKM		FFKM	FFKM		FFKM	FFKM	
5						PTFE	PTFE	PTFE	PTFE	PTFE	PTFE	
							EPDM	EPDM		EPDM	EPDM	
							FFKM	FFKM		FFKM	FFKM	
6					PTFE	PTFE	PTFE	PTFE	PTFE	PTFE	PTFE	
						EPDM	EPDM		EPDM	EPDM		
						FFKM	FFKM		FFKM	FFKM		
8					PTFE	PTFE	PTFE	PTFE	PTFE	PTFE		
						EPDM	EPDM		EPDM	EPDM		
						FFKM	FFKM		FFKM	FFKM		

本手册中涉及的聚合物:

EPDM = 三元乙丙橡胶

FFKM = 全氟橡胶

PEEK = 聚醚醚酮

PPS = 聚苯硫醚

PTFE = 聚四氟乙烯

040T系列流量分配阀

- 040T流量分配阀提供3或4个阀门/入口，并提供两种口径尺寸（0.032" / 0.81mm和0.054" / 1.4mm）。
- 设计基于直径为0.38" (9.5mm)的高效线圈
- 阀门使用寿命超过200万次
- PPS或PEEK阀体耐化学品腐蚀，可选用PTFE、EPDM或FFKM隔膜
- 低功耗（12VDC时1.9 W, 0.15 A, 24VDC时1.9 W, 0.08 A），产生热量最低
- 最大工作压力 = 20 psi

040T424-54-4E流量分配阀

(4个入口, 0.054"口径, PPS阀体, EPDM隔膜)



订购信息, 040T系列

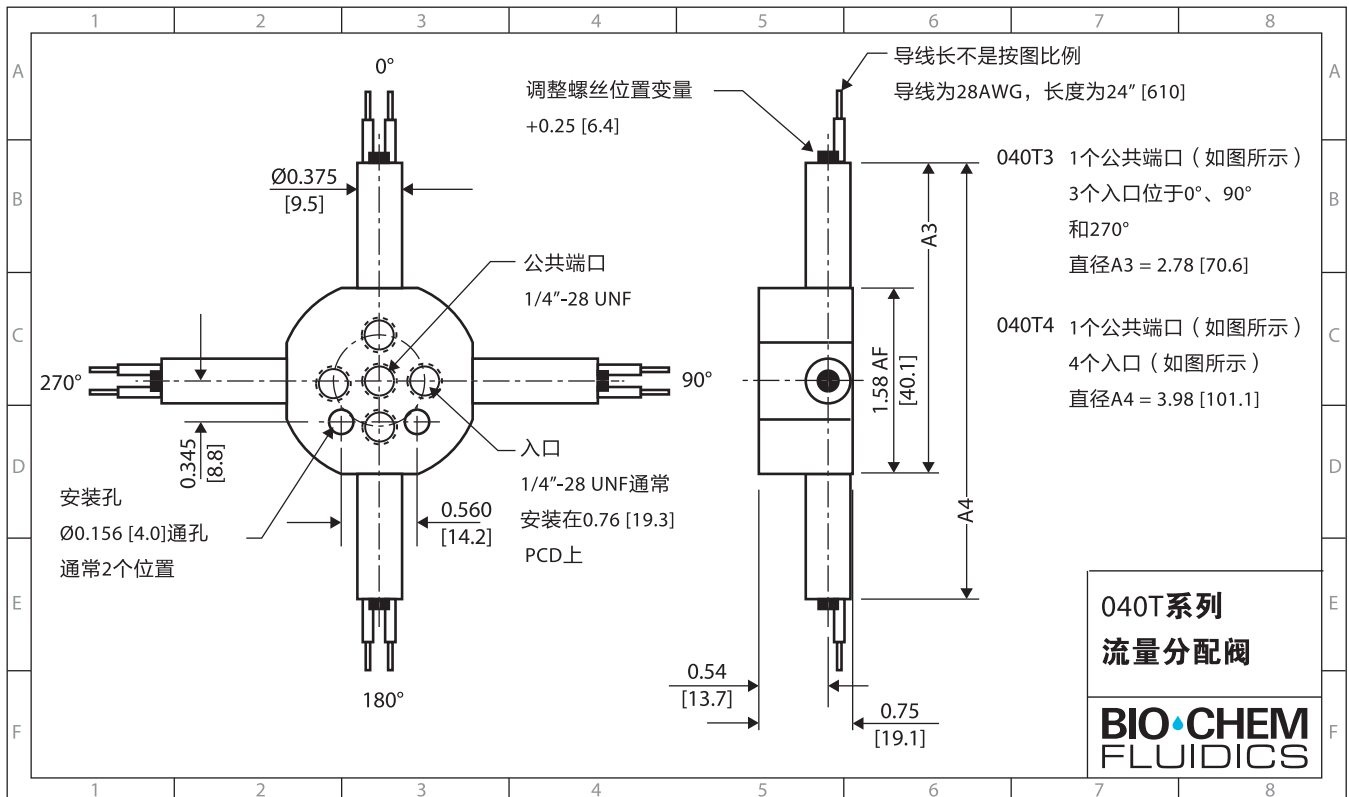
型号	阀体材料	隔膜材料	内体积(μL)	
			公共端口	入口(ea)
12V DC, 3端口, 0.032"口径				
040T312-32-4	PPS	PTFE	28	21
040T312-32-4E	PPS	EPDM	28	21
040T312-32-4P	PPS	FFKM	28	21
040T312-32-5	PEEK	PTFE	28	21
040T312-32-5E	PEEK	EPDM	28	21
040T312-32-5P	PEEK	FFKM	28	21

型号	阀体材料	隔膜材料	内体积(μL)	
			公共端口	入口(ea)
12V DC, 3端口, 0.054"口径				
040T312-54-4	PPS	PTFE	60	44
040T312-54-4E	PPS	EPDM	60	44
040T312-54-4P	PPS	FFKM	60	44
040T312-54-5	PEEK	PTFE	60	44
040T312-54-5E	PEEK	EPDM	60	44
040T312-54-5P	PEEK	FFKM	60	44

型号	阀体材料	隔膜材料	内体积(μL)	
			公共端口	入口(ea)
12V DC, 4端口, 0.032"口径				
040T412-32-4	PPS	PTFE	36	21
040T412-32-4E	PPS	EPDM	36	21
040T412-32-4P	PPS	FFKM	36	21
040T412-32-5	PEEK	PTFE	36	21
040T412-32-5E	PEEK	EPDM	36	21
040T412-32-5P	PEEK	FFKM	36	21

型号	阀体材料	隔膜材料	内体积(μL)	
			公共端口	入口(ea)
12V DC, 4端口, 0.054"口径				
040T412-54-4	PPS	PTFE	77	44
040T412-54-4E	PPS	EPDM	77	44
040T412-54-4P	PPS	FFKM	77	44
040T412-54-5	PEEK	PTFE	77	44
040T412-54-5E	PEEK	EPDM	77	44
040T412-54-5P	PEEK	FFKM	77	44

* 对于24V, 请用040Tx24代替040Tx12, 其中, x=端口数



080T系列流量分配阀

- 080T流量分配阀提供2、3、4、5、6或8个阀门/入口，并提供两种口径尺寸（0.032" / 0.81mm和0.062" / 1.6mm）。
- 设计基于直径为0.75" (19.1mm)的高效线圈
- 阀门使用寿命超过200万次
- PTFE、PPS或PEEK阀体耐化学品腐蚀，可选用PTFE、EPDM或FFKM隔膜
- 低功耗（12VDC时2.9 W，0.24 A，24VDC时2.9 W，0.12 A），最低热量产生
- 最大工作压力 = 20 psi

订购信息，080T系列

型号 阀体材料 隔膜材料 内体积(μL)
公共端口 入口(ea)

12V DC, 2端口, 0.032"口径				
080T212-32	PTFE	PTFE	7	14
080T212-32-4	PPS	PTFE	7	14
080T212-32-4E	PPS	EPDM	7	14
080T212-32-4P	PPS	FFKM	7	14
080T212-32-5	PEEK	PTFE	7	14
080T212-32-5E	PEEK	EPDM	7	14
080T212-32-5P	PEEK	FFKM	7	14

12V DC, 2端口, 0.062"口径				
080T212-62	PTFE	PTFE	27	15
080T212-62-4	PPS	PTFE	27	15
080T212-62-4E	PPS	EPDM	27	15
080T212-62-4P	PPS	FFKM	27	15
080T212-62-5	PEEK	PTFE	27	15
080T212-62-5E	PEEK	EPDM	27	15
080T212-62-5P	PEEK	FFKM	27	15

12V DC, 3端口, 0.032"口径				
080T312-32	PTFE	PTFE	24	15
080T312-32-4	PPS	PTFE	24	15
080T312-32-4E	PPS	EPDM	24	15
080T312-32-4P	PPS	FFKM	24	15
080T312-32-5	PEEK	PTFE	24	15
080T312-32-5E	PEEK	EPDM	24	15
080T312-32-5P	PEEK	FFKM	24	15

12V DC, 3端口, 0.062"口径				
080T312-62	PTFE	PTFE	91	35
080T312-62-4	PPS	PTFE	91	35
080T312-62-4E	PPS	EPDM	91	35
080T312-62-4P	PPS	FFKM	91	35
080T312-62-5	PEEK	PTFE	91	35
080T312-62-5E	PEEK	EPDM	91	35
080T312-62-5P	PEEK	FFKM	91	35

从左至右依次为080T6流量分配阀（PTFE阀体）、
080T2流量分配阀（PTFE阀体）、080T4流量分配阀（PEEK阀体）



型号 阀体材料 隔膜材料 内体积(μL)
公共端口 入口(ea)

12V DC, 4端口, 0.032"口径				
080T412-32	PTFE	PTFE	30	15
080T412-32-4	PPS	PTFE	30	15
080T412-32-4E	PPS	EPDM	30	15
080T412-32-4P	PPS	FFKM	30	15
080T412-32-5	PEEK	PTFE	30	15
080T412-32-5E	PEEK	EPDM	30	15
080T412-32-5P	PEEK	FFKM	30	15

12V DC, 4端口, 0.062"口径				
080T412-62	PTFE	PTFE	117	35
080T412-62-4	PPS	PTFE	117	35
080T412-62-4E	PPS	EPDM	117	35
080T412-62-4P	PPS	FFKM	117	35
080T412-62-5	PEEK	PTFE	117	35
080T412-62-5E	PEEK	EPDM	117	35
080T412-62-5P	PEEK	FFKM	117	35

12V DC, 5端口, 0.032"口径				
080T512-32	PTFE	PTFE	45	15
080T512-32-4	PPS	PTFE	45	15
080T512-32-4E	PPS	EPDM	45	15
080T512-32-4P	PPS	FFKM	45	15
080T512-32-5	PEEK	PTFE	45	15
080T512-32-5E	PEEK	EPDM	45	15
080T512-32-5P	PEEK	FFKM	45	15

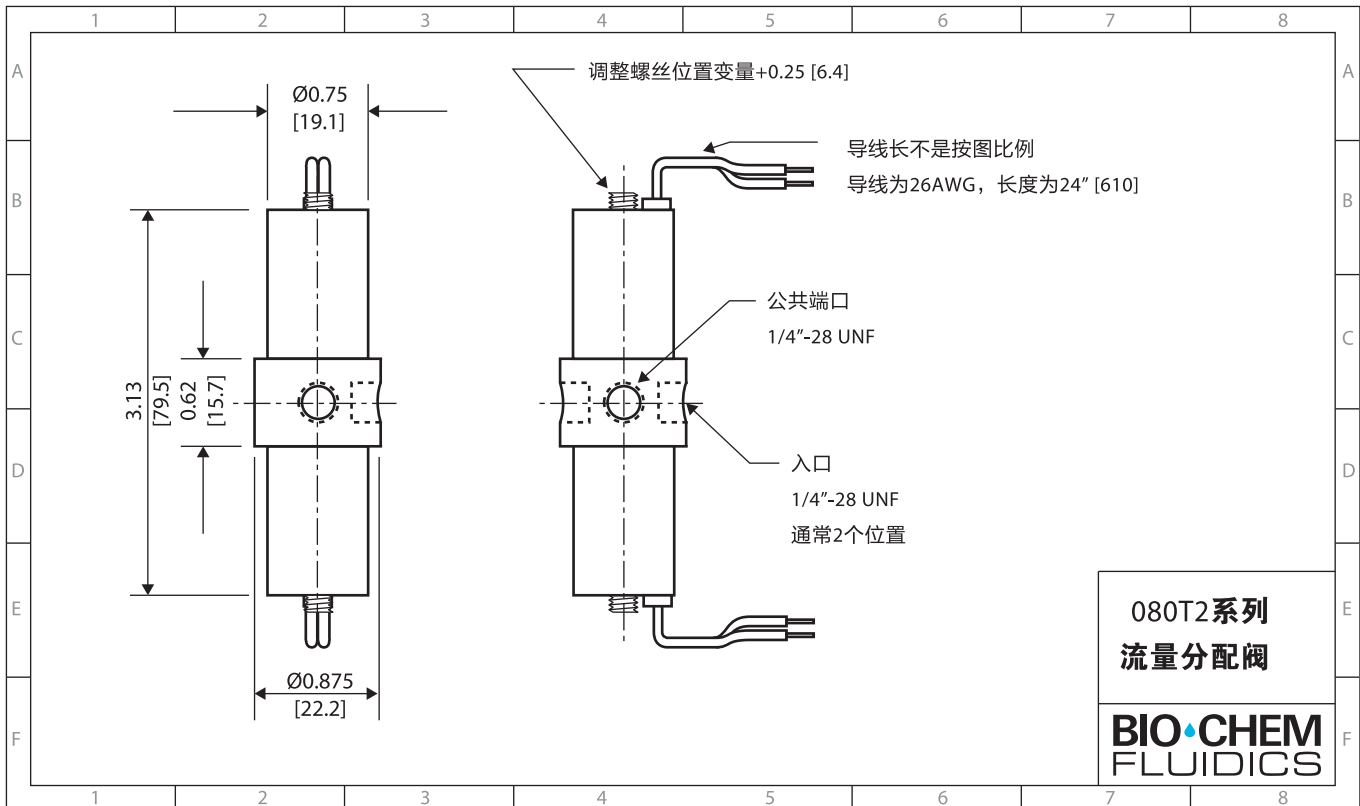
12V DC, 5端口, 0.062"口径				
080T512-62	PTFE	PTFE	174	15
080T512-62-4	PPS	PTFE	174	15
080T512-62-4E	PPS	EPDM	174	15
080T512-62-4P	PPS	FFKM	174	15
080T512-62-5	PEEK	PTFE	174	15
080T512-62-5E	PEEK	EPDM	174	15
080T512-62-5P	PEEK	FFKM	174	15

订购信息, 080T系列 (续)

型号	阀体材料	隔膜材料	内体积(μL)		型号	阀体材料	隔膜材料	内体积(μL)	
			公共端口	入口(ea)				公共端口	入口(ea)
12V DC, 6端口, 0.032"口径					12V DC, 8端口, 0.032"口径				
080T612-32	PTFE	PTFE	53	15	080T812-32	PTFE	PTFE	96	15
080T612-32-4	PPS	PTFE	53	15	080T812-32-4	PPS	PTFE	96	15
080T612-32-4E	PPS	EPDM	53	15	080T812-32-4E	PPS	EPDM	96	15
080T612-32-4P	PPS	FFKM	53	15	080T812-32-4P	PPS	FFKM	96	15
080T612-32-5	PEEK	PTFE	53	15	080T812-32-5	PEEK	PTFE	96	15
080T612-32-5E	PEEK	EPDM	53	15	080T812-32-5E	PEEK	EPDM	96	15
080T612-32-5P	PEEK	FFKM	53	15	080T812-32-5P	PEEK	FFKM	96	15
12V DC, 6端口, 0.062"口径					12V DC, 8端口, 0.062"口径				
080T612-62	PTFE	PTFE	207	35	080T812-62	PTFE	PTFE	373	35
080T612-62-4	PPS	PTFE	207	35	080T812-62-4	PPS	PTFE	373	35
080T612-62-4E	PPS	EPDM	207	35	080T812-62-4E	PPS	EPDM	373	35
080T612-62-4P	PPS	FFKM	207	35	080T812-62-4P	PPS	FFKM	373	35
080T612-62-5	PEEK	PTFE	207	35	080T812-62-5	PEEK	PTFE	373	35
080T612-62-5E	PEEK	EPDM	207	35	080T812-62-5E	PEEK	EPDM	373	35
080T612-62-5P	PEEK	FFKM	207	35	080T812-62-5P	PEEK	FFKM	373	35

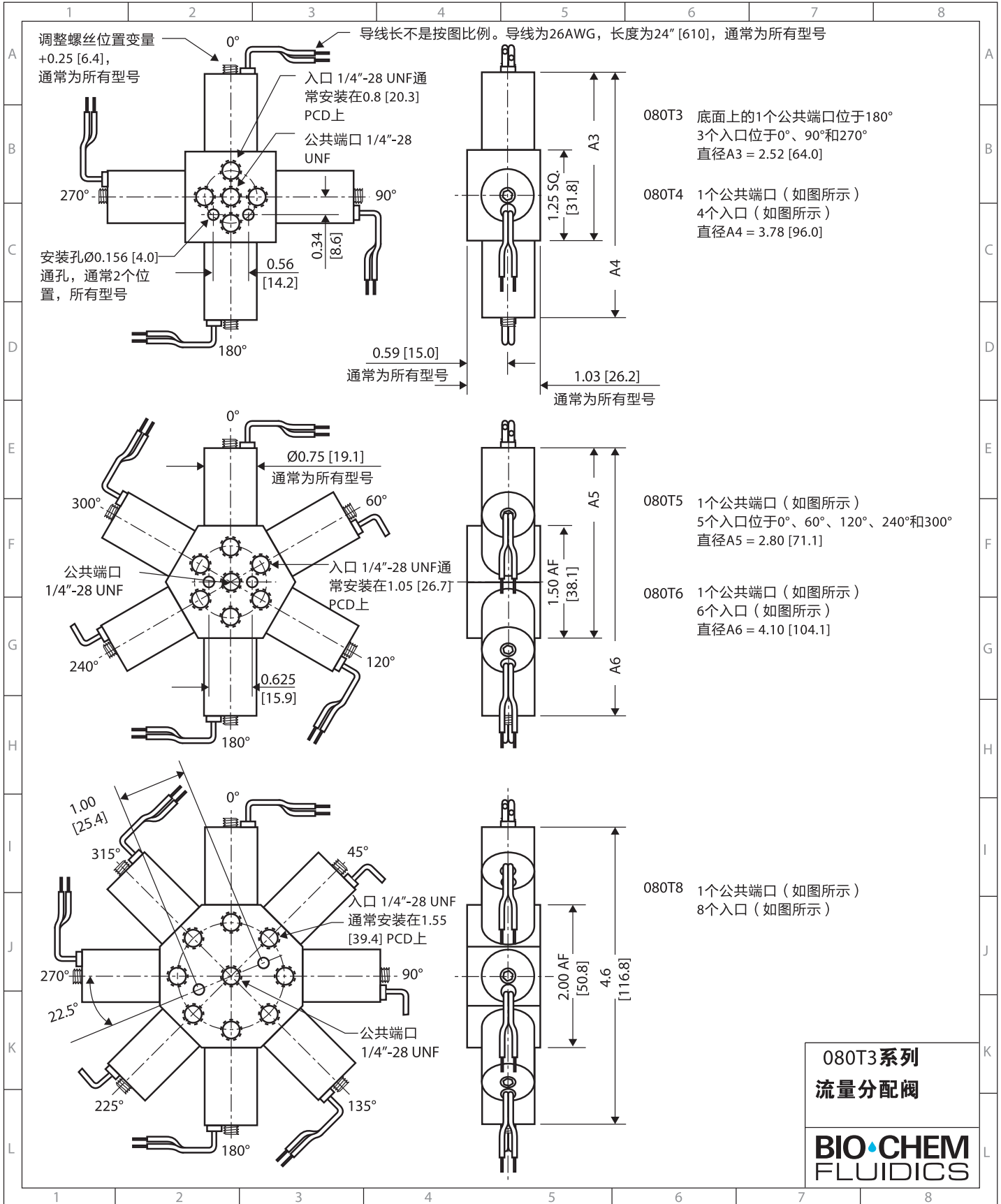
* 对于24V, 请用080Tx24代替080Tx12, 其中, x=端口数

080T2系列安装图



080T系列流量分配阀 (续)

080T3 - 080T8安装图



105T系列流量分配阀

- 105T流量分配阀提供2、3、4或6个阀门/入口，口径尺寸为 0.125"/ 3.2mm
- 设计基于直径为1.0" (25.4mm)的高效线圈
- 阀门使用寿命超过200万次
- PTFE阀体耐化学品腐蚀，并采用PTFE隔膜
- 低功耗（12VDC时8.0 W, 0.66 A, 24VDC时8.0 W, 0.33 A），最低热量产生
- 最大工作压力 = 10 psi



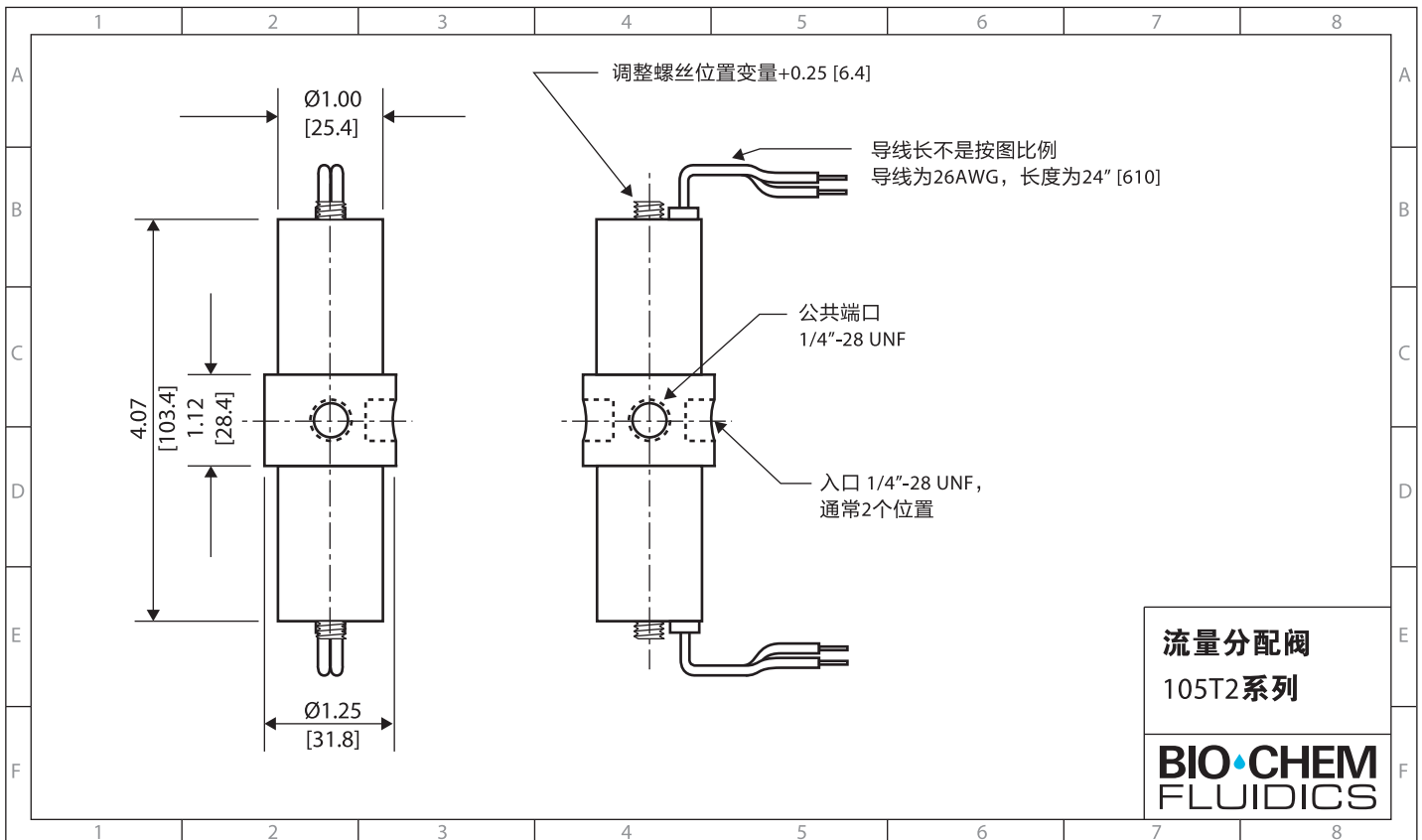
105T3流量分配阀 (3个入口, 0.125" 口径、PTFE阀体, PTFE隔膜)

订购信息, 105T系列

型号	阀体材料	隔膜材料	内体积(μL)		型号	阀体材料	隔膜材料	内体积(μL)	
			公共端口	入口(ea)				公共端口	入口(ea)
12V DC, 2端口, 0.125"口径					12V DC, 4端口, 0.125"口径				
105T212-125	PTFE	PTFE	146	233	105T412-125	PTFE	PTFE	573	240
12V DC, 3端口, 0.125"口径					12V DC, 6端口, 0.125"口径				
105T312-125	PTFE	PTFE	444	240	105T612-125	PTFE	PTFE	1175	240

* 对于24V, 请用105Tx24代替105Tx12, 其中, x=端口数

105T2系列安装图

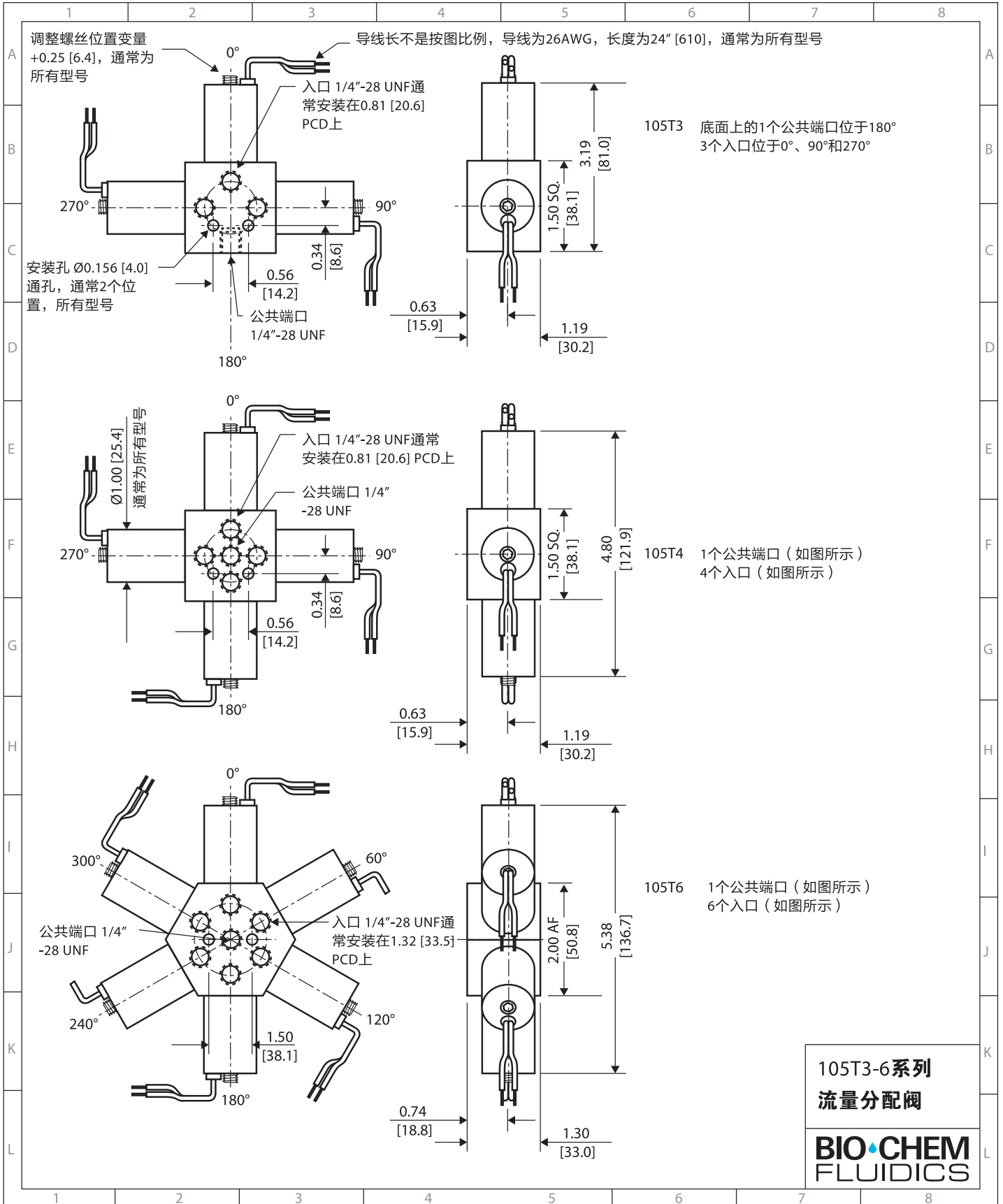


流量分配阀
105T2系列

BIO-CHEM
FLUIDICS

105T系列流量分配阀 (续)

105T3 - 105T6系列安装图



百柯流体品牌系列产品

百柯流体(Bio-Chem Fluidics)一直致力于为医疗器械制造商和实验室提供最佳的情性、微型流体处理部件。

Bio-Chem Valve™品牌系列产品提供的完善的流体系统解决方案适用于各种行业，包括分析化学、临床诊断和医疗器械制造以及科研机构。

BIO-CHEM FLUIDICS

情性电磁阀和泵、电动回转阀

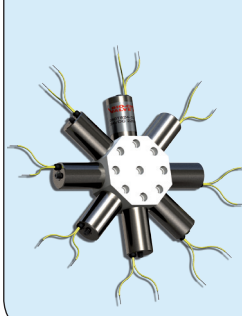
微量泵



隔离阀



流量分配阀



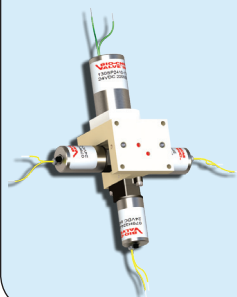
夹管阀



电动回转阀



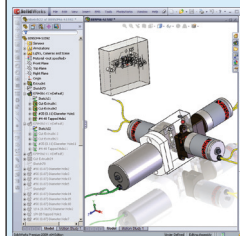
模组



配件



定制服务



商标

Bio-Chem Valve™是Bio-Chem Fluidics Inc.的商标

BIO-CHEM
FLUIDICS
www.biochemfluidics.com

百柯流体公司
85 Fulton Street, Boonton NJ 07005 USA
电话: (973) 263 3001 传真: 973 263 2880 电子邮箱: sales.us@biochemfluidics.com

百柯流体科技(上海)有限公司
上海市闵行区金都路南方都市园, 邮编: 201108
电话: +86 21 61519061 传真: +86 21 61519090